

S58360CMM0  
S58320CMM0

**RU** Инструкция по эксплуатации 2  
**UK** Інструкція 23



 **AEG**  
perfekt in form und funktion

## СОДЕРЖАНИЕ

1. УКАЗАНИЯ ПО БЕЗОПАСНОСТИ .....	3
2. ОПИСАНИЕ ИЗДЕЛИЯ .....	6
3. ПАНЕЛЬ УПРАВЛЕНИЯ .....	7
4. ЕЖЕДНЕВНОЕ ИСПОЛЬЗОВАНИЕ .....	10
5. ПОЛЕЗНЫЕ СОВЕТЫ .....	14
6. УХОД И ОЧИСТКА .....	15
7. ПОИСК И УСТРАНЕНИЕ НЕИСПРАВНОСТЕЙ .....	17
8. УСТАНОВКА .....	19
9. ТЕХНИЧЕСКИЕ ДАННЫЕ .....	22

## ДЛЯ ОПТИМАЛЬНЫХ РЕЗУЛЬТАТОВ

Благодарим Вас за выбор данного продукта AEG. Этот продукт будет безупречно служить Вам долгие годы – ведь мы создали его с помощью инновационных технологий, которые облегчат Вашу жизнь и создадут качества, которые Вы не найдете в привычных приборах. Потратьте немного времени на чтение, чтобы получить максимальную пользу от своей покупки.

**На нашем веб-сайте Вы сможете:**



Найти рекомендации по использованию изделий, руководства по эксплуатации, мастер устранения неисправностей, информацию о техническом обслуживании:  
**[www.aeg.com](http://www.aeg.com)**



Зарегистрировать свое изделия для улучшения обслуживания:  
**[www.aeg.com/productregistration](http://www.aeg.com/productregistration)**



Приобрести дополнительные принадлежности, расходные материалы и фирменные запасные части для своего прибора:  
**[www.aeg.com/shop](http://www.aeg.com/shop)**

## ПОДДЕРЖКА ПОТРЕБИТЕЛЕЙ И СЕРВИСНОЕ ОБСЛУЖИВАНИЕ

Мы рекомендуем использовать оригинальные запчасти. При обращении в сервис-центр следует иметь под рукой следующую информацию. Данная информация находится на табличке с техническими данными. Модель, код изделия (PNC), серийный номер.



Внимание / Важные сведения по технике безопасности.



Общая информация и рекомендации



Информация по защите окружающей среды

Право на изменения сохраняется.



# УКАЗАНИЯ ПО БЕЗОПАСНОСТИ

Для обеспечения собственной безопасности и правильной эксплуатации прибора, перед его установкой и первым использованием внимательно прочитайте данное руководство, не пропуская рекомендации и предупреждения. Чтобы избежать нежелательных ошибок и несчастных случаев, важно, чтобы все, кто пользуется данным прибором, подробно ознакомились с его работой и правилами техники безопасности. Сохраните настоящее руководство и в случае продажи прибора или его передачи в пользование другому лицу передайте вместе с ним и данное руководство, чтобы новый пользователь получил соответствующую информацию о правильной эксплуатации и правилах техники безопасности.

В интересах безопасности людей и имущества соблюдайте меры предосторожности, указанные в настоящем руководстве, так как производитель не несет ответственности за убытки, вызванные несоблюдением указанных мер.

## 1.1 Безопасность детей и лиц с ограниченными возможностями

- Данное изделие не предназначено для эксплуатации лицами (в том числе детьми) с ограниченными физическими, сенсорными или умственными способностями или с недостаточным опытом или знаниями без присмотра лица, отвечающего за их безопасность, или получения от него соответствующих инструкций, позволяющих им безопасно эксплуатировать его.

Необходимо следить за тем, чтобы дети не играли с прибором.

- Держите все упаковочные материалы в недоступном для детей месте. Существует опасность удушья.
- Если прибор больше не нужен, выньте вилку из розетки, обрежьте шнур питания (как можно ближе к прибору) и снимите дверцу, чтобы

дети, играя, не получили удар током или не заперлись внутри прибора.

- Если данный прибор (имеющий магнитное уплотнение дверцы) предназначен для замены старого холодильника с пружинным замком (защелкой) дверцы или крышки, перед утилизацией старого холодильника обязательно выведите замок из строя. Это позволит исключить превращение его в смертельную ловушку для детей.

## 1.2 Общие правила техники безопасности



### ВНИМАНИЕ!

Не перекрывайте вентиляционные отверстия в корпусе прибора или в мебели, в которую он встроен.

- Данный прибор предназначен для хранения продуктов питания и (или) напитков в бытовых или аналогичных с ними условиях, как то:
  - в помещениях, служащих кухнями для обслуживающего персонала в магазинах, офисах и на других рабочих местах;
  - в сельских жилых домах, для использования клиентами отелей, мотелей и других мест проживания;
  - в мини-гостиницах типа «ночлег плюс завтрак»;
  - на предприятиях питания и в аналогичных нерозничных сферах применения.
- Не используйте механические приспособления и другие средства для ускорения процесса размораживания.
- Не используйте другие электроприборы (например, мороженицы) внутри холодильных приборов, если производителем не допускается возможность такого использования.
- Не допускайте повреждения контура холодильника.
- Холодильный контур прибора содержит хладагент изобутан (R600a)

– безвредный для окружающей среды, но, тем не менее, огнеопасный природный газ.

При транспортировке и установке прибора следите за тем, чтобы не допустить повреждения компонентов контура холодильника.

В случае повреждения контура холодильника:

- не допускайте использования открытого пламени и источников возгорания;
- тщательно проветрите помещение, в котором установлен прибор.
- Изменение характеристик прибора и внесение изменений в его конструкцию сопряжено с опасностью. Любое повреждение кабеля может привести к короткому замыканию, возникновению пожара и/или поражению электрическим током.



### **ВНИМАНИЕ!**

Во избежание несчастных случаев замену любых электротехнических деталей (шнура питания, вилки, компрессора) должен производить сертифицированный представитель сервисного центра или квалифицированный обслуживающий персонал.

1. Запрещается удлинять сетевой шнур.
2. Убедитесь, что вилка сетевого шнура не раздавлена и не повреждена задней частью прибора. Раздавленная или поврежденная вилка сетевого шнура может перегреться и стать причиной пожара.
3. Убедитесь в наличии доступа к вилке сетевого шнура прибора.
4. Не тяните за сетевой шнур.
5. Если в розетке плохой контакт, не вставляйте в нее вилку кабеля питания. Существует опасность поражения электрическим током или возникновения пожара.
6. Запрещается эксплуатировать прибор без плафона (если он предусмотрен конструкцией) лампы внутреннего освещения.

- Прибор имеет большой вес. Будьте осторожны при его перемещении.
- Не вынимайте и не трогайте предметы в морозильнике мокрыми или влажными руками: это может привести к появлению на руках ссадин или ожогов от обморожения.
- Не подвергайте прибор длительному воздействию прямых солнечных лучей.
- В приборе используются специальные лампы (если предусмотрено конструкцией), предназначенные только для бытовых приборов. Они не подходят для освещения помещений.

## **1.3 Ежедневная эксплуатация**

- Не ставьте на пластмассовые части прибора горячую посуду.
- Не храните в холодильнике воспламеняющиеся газы и жидкости, так как они могут взорваться.
- Не помещайте продукты, перекрывающая вентиляционное отверстие у задней стенки (если прибор относится к виду приборов «Без образования инея»).
- Замороженные продукты после размораживания не должны подвергаться повторной заморозке.
- При хранении расфасованных замороженных продуктов следуйте рекомендациям производителя.
- Следует тщательно придерживать рекомендации по хранению, данных изготовителем прибора. См. соответствующие указания.
- Не помещайте в холодильник газированные напитки, т.к. они создают внутри емкости давление, которое может привести к тому, что она лопнет и повредит холодильник.
- Ледяные сосульки могут вызвать ожог обморожения, если брать их в рот прямо из морозильной камеры.

## **1.4 Чистка и уход**

- Перед выполнением операций по чистке и уходу за прибором, выключите его и выньте вилку сетевого шнура из розетки.

- Не следует чистить прибор металлическими предметами.
- Не пользуйтесь острыми предметами для удаления льда с прибора. Используйте пластиковый скребок.
- Регулярно проверяйте сливное отверстие холодильника для талой воды. При необходимости прочистите сливное отверстие. Если отверстие закупорится, вода будет собираться на дне прибора.

## 1.5 Установка



Для подключения к электросети тщательно следуйте инструкциям, приведенным в соответствующих параграфах.

- Распакуйте изделие и проверьте, нет ли повреждений. Не подключайте к электросети поврежденный прибор. Немедленно сообщите о повреждениях продавцу прибора. В таком случае сохраните упаковку.
- Рекомендуется подождать не менее четырех часа перед тем, как включить холодильник, чтобы масло вернулось в компрессор.
- Необходимо обеспечить вокруг холодильника достаточную циркуляцию воздуха, в противном случае прибор может перегреться. Чтобы обеспечить достаточную вентиляцию, следуйте инструкциям по установке.
- Если возможно, изделие должно располагаться обратной стороной к стене так, чтобы во избежание ожога нельзя было коснуться горячих частей (компрессор, испаритель).
- Данный прибор нельзя устанавливать вблизи радиаторов отопления или кухонных плит.
- Убедитесь, что к розетке будет доступ после установки прибора.
- Подключайте прибор только к питьевому водоснабжению (если такое


подключение предусмотрено конструкцией прибора).

## 1.6 Сервис

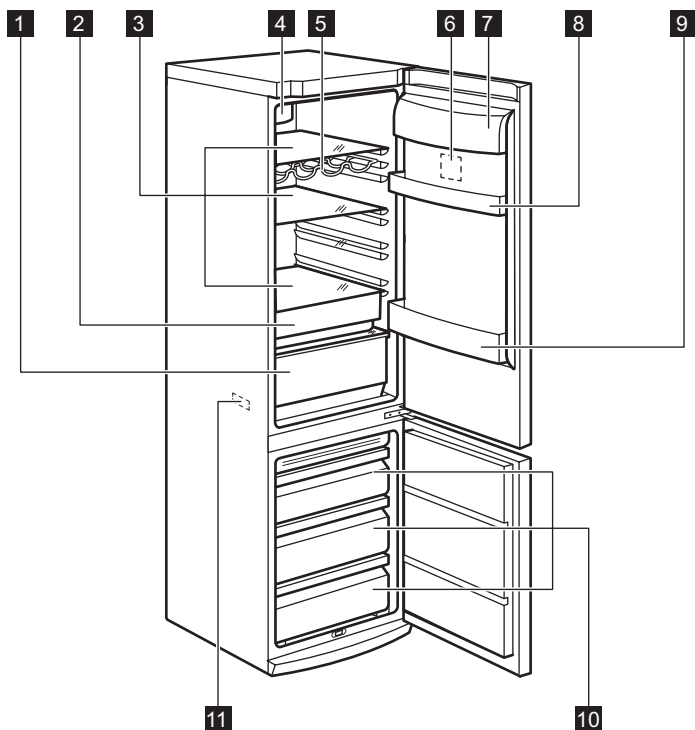
- Любые электротехнические работы, требуемые для обслуживания прибора, должны выполняться квалифицированным электриком или уполномоченным специалистом.
- Не удаляйте плафон светодиодного фонаря. Свяжитесь с ближайшим центром сервисного обслуживания для замены светодиодной сборки, если на то будет необходимость.
- Техобслуживание данного прибора должно выполняться только специалистами авторизованного сервисного центра с использованием только оригинальных запчастей.

## 1.7 Защита окружающей среды



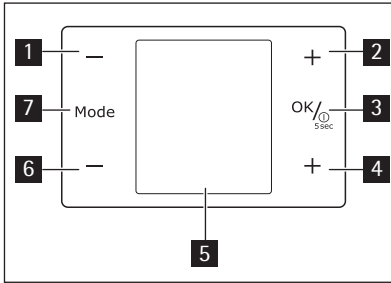
Ни холодильный контур, ни изоляционные материалы настоящего прибора не содержат газов, которые могли бы повредить озоновый слой. Данный прибор нельзя утилизировать вместе с бытовыми отходами и мусором. Изоляционный пенопласт содержит горючие газы: прибор подлежит утилизации в соответствии с действующими нормативными положениями, с которыми следует ознакомиться в местных органах власти. Не допускайте повреждения холодильного контура, особенно, вблизи теплообменника. Материалы, использованные для изготовления данного прибора, помеченные символом , пригодны для вторичной переработки.

## 2. ОПИСАНИЕ ИЗДЕЛИЯ



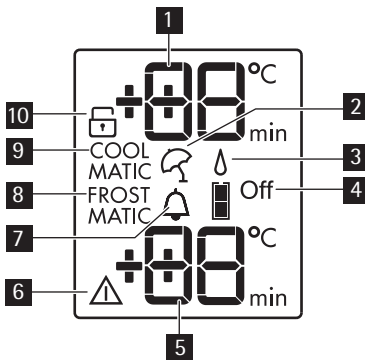
- |   |   |
|---|---|
| <b>1</b> Ящик «Максibox»                          | <b>7</b> Полка для молочных продуктов     |
| <b>2</b> Ящик для свежих продуктов «Фрешбокx»     | <b>8</b> Дверная полка                    |
| <b>3</b> Полочки в корпусе                        | <b>9</b> Полка для винных бутылок         |
| <b>4</b> Система динамического охлаждения воздуха | <b>10</b> Корзины морозильника            |
| <b>5</b> Полка для бутылок                        | <b>11</b> Табличка с техническими данными |
| <b>6</b> Панель управления                        |   |

### 3. ПАНЕЛЬ УПРАВЛЕНИЯ



- 1 Кнопка понижения температуры холодильной камеры
  - 2 Кнопка повышения температуры холодильной камеры
  - 3 Кнопка ON/OFF  
Кнопка ОК
  - 4 повышения температуры морозильной камеры
  - 5 Дисплей
  - 6 Кнопка понижения температуры морозильной камеры
  - 7 Кнопка Mode
- Предварительно заданные звуки нажатия кнопок можно изменить на более громкие, одновременно нажав кнопки «РЕЖИМ» **7** и «МИНУС» **6** на несколько секунд. Это изменение можно отменить.

#### 3.1 Дисплей



- 1 Индикатор температуры холодильного отделения
- 2 Режим «Отпуск»

- 3 Функция «Дополнительное увлажнение»
- 4 Кнопка выключения холодильной камеры
- 5 Индикатор температуры морозильного отделения
- 6 Сигнальный индикатор
- 7 Функция «Охлаждение напитков»
- 8 Функция FROSTMATIC
- 9 Функция COOLMATIC
- 10 Функция «Защита от детей»

#### 3.2 Включение

Чтобы выключить прибор, выполните такие действия:

1. Вставьте вилку сетевого шнура в розетку.
2. Если дисплей отключен, нажмите кнопку прибора ON/OFF .
3. Через несколько секунд может прозвучать звуковой сигнал. Сведения о сбросе сигнализации см. в разделе "Оповещение о высокой температуре".
4. Высвечивание на дисплее "dEMo" означает, что прибор находится в деморежиме. См. «Поиск и устранение неисправностей».
5. На индикаторах температуры отображаются значения температуры, заданные по умолчанию.

Информацию о выборе другого значения температуры см. в разделе "Регулирование температуры".

#### 3.3 Выключение

Для выключения прибора выполните приведенные ниже действия.

1. Нажмите кнопку ON/OFF и удерживайте ее нажатой в течение 5 секунд.
2. Дисплей отключится.
3. Для отключения прибора от сети электропитания извлеките вилку сетевого шнура из розетки.

### 3.4 Выключение холодильника

Для выключения холодильника выполните приведенные ниже действия.

1. Нажимайте кнопку Mode, пока на дисплее не появится соответствующий значок.  
Индикатор выключения холодильника мигает.  
На индикаторе холодильника отображаются черточки.
2. Нажмите кнопку ОК для подтверждения.
3. На дисплее отображается индикатор выключения холодильника.

### 3.5 Включение холодильника

Для включения холодильника выполните приведенные ниже действия.

1. Нажмите кнопку регулятора температуры холодильной камеры.  
Или  
1. Нажимайте кнопку Mode, пока на дисплее не появится соответствующий значок.  
Индикатор выключения холодильника мигает.
2. Нажмите кнопку ОК для подтверждения.
3. Индикатор выключения холодильника гаснет.

Информацию о выборе другого значения температуры см. в разделе "Регулирование температуры".

### 3.6 Регулирование температуры

Заданное значение температуры в холодильном и морозильном отделениях можно изменять нажатием кнопки регулирования температуры.

Установленная температура по умолчанию:

- +5°C для холодильного отделения
  - -18°C для морозильного отделения
- На дисплее температуры отображается заданное значение температуры.



Чтобы восстановить значение температуры, заданное по умолчанию, выключите прибор.

Установленная температура достигается в течение 24 часов.

Отклонение на несколько градусов от заданной температуры является нормальной и не свидетельствует о неисправности прибора.



При сбое в подаче электроэнергии заданное значение температуры сохраняется.

### 3.7 Функция «Защита от детей»

Функция «Защита от детей» служит для блокировки кнопок управления холодильником.

Включение функции:

1. нажимайте кнопку Mode, пока на дисплее не отобразится соответствующий значок.
2. Замигает индикатор «Защита от детей».
3. Чтобы подтвердить выбор, нажмите кнопку ОК.

Отобразится индикатор «Защита от детей».

Выключение функции.

1. Нажимайте кнопку Mode, пока не замигает индикатор «Защита от детей».
2. Чтобы подтвердить выбор, нажмите кнопку ОК.
3. Индикатор «Защита от детей» погаснет.

### 3.8 Функция "Дополнительное увлажнение"

Если требуется повысить уровень влажности в холодильнике, рекомендуется включить функцию "Дополнительное увлажнение".

Для включения функции выполните приведенные ниже действия.

1. Нажимайте кнопку Mode, пока на дисплее не появится соответствующий значок.

Индикатор "Дополнительное увлажнение" начинает мигать.

2. Нажмите кнопку ОК для подтверждения.



На дисплее отображается индикатор "Дополнительное увлажнение".

Для выключения функции выполните приведенные ниже действия.

1. Нажимайте кнопку Mode, пока на дисплее не начнет мигать индикатор "Дополнительное увлажнение".
2. Нажмите кнопку ОК для подтверждения.
3. Индикатор "Дополнительное увлажнение" гаснет.

### 3.9 Функция COOLMATIC

Если необходимо поместить в холодильник большое количество теплых продуктов, например, после посещения магазина, рекомендуется включить функцию COOLMATIC для ускоренного охлаждения продуктов и предотвращения повышения температуры уже находящихся в холодильнике продуктов.

Включение функции

1. Нажимайте кнопку Mode ("Режим"), пока на дисплее не появится соответствующий значок. Замигает индикатор COOLMATIC.
2. Нажмите кнопку ОК для подтверждения.

Появится индикатор COOLMATIC. Функция COOLMATIC отключается автоматически примерно через 6 часов. Выключение функции до ее автоматического завершения

1. Нажмите и не отпускайте кнопку Mode, пока не замигает индикатор COOLMATIC.
2. Нажмите кнопку ОК для подтверждения.
3. Индикатор COOLMATIC погаснет.



Функция выключается при выборе другой заданной температуры холодильника.

### 3.10 Функция Minute Minder ("Таймер")

Функцию "Таймер" Minute Minder можно использовать для выдачи звукового сигнала в нужное время. Это может оказаться полезным, когда, например,

по рецепту требуется охлаждать тесто в течение определенного времени или когда требуется не забыть о бутылках, помещенных в морозильное отделение для быстрого охлаждения.

Включение функции

1. Нажимайте кнопку Mode ("Режим"), пока на дисплее не появится соответствующий значок. Замигает индикатор Minute Minder ("Таймер").

На дисплее таймера в течение нескольких секунд отображается заданное значение (30 минут).

2. Нажатием кнопки регулятора температуры холодильного отделения измените заданное значение таймера в интервале от 1 до 90 минут.
3. Нажмите кнопку ОК для подтверждения.

Появится индикатор Minute Minder ("Таймер").

Индикатор "Таймер" начнет мигать (min).

По окончании обратного отсчета индикатор Minute Minder ("Таймер") начнет мигать и раздастся звуковой сигнал:

1. Извлеките напитки из морозильного отделения.
2. Нажмите на кнопку ОК для выключения звукового сигнала и отключения функции.

Функцию можно отключить в любой момент обратного отсчета

1. Нажмите и не отпускайте кнопку Mode, пока не замигает индикатор Minute Minder ("Таймер").
2. Нажмите кнопку ОК для подтверждения.
3. Индикатор Minute Minder ("Таймер") погаснет.

Время можно изменить как в любой момент обратного отсчета, так и в его конце, нажав на кнопки повышения и понижения температуры холодильного отделения.

### 3.11 Функция FROSTMATIC

Включение функции

1. Нажимайте кнопку Mode ("Режим"), пока на дисплее не появится соответствующий значок.  
Замигает индикатор FROSTMATIC.

2. Нажмите кнопку ОК для подтверждения.

Появится индикатор FROSTMATIC.

Эта функция автоматически выключается через 52 часа. Выключение функции до ее автоматического завершения

1. Нажмите и не отпускайте кнопку Mode, пока не замигает индикатор FROSTMATIC.
2. Нажмите кнопку ОК для подтверждения.
3. Индикатор FROSTMATIC погаснет.



Уложите в корзину свежие продукты, подлежащие замораживанию FROSTMATIC.

Функция выключается при задании другой температуры морозильного отделения.

### 3.12 Оповещение о высокой температуре

Повышение температуры в морозильной камере (например, из-за имевше-

го ранее место перебоя в подаче электропитания) отображается:

- миганием сигнального индикатора и дисплея температуры;
- звуковым сигналом.

Отключение оповещения.

1. Нажмите любую кнопку.
2. Звуковой сигнал выключится.
3. На дисплее температуры морозильной камеры в течение нескольких секунд отобразится самое высокое достигнутое значение температуры. Затем снова отобразится заданная температура.
4. Сигнальный индикатор продолжит мигать до достижения заданной температуры.

При достижении заданной температуры сигнальный индикатор погаснет.

### 3.13 Предупреждение об открытой дверце

Если дверца холодильника остается открытой в течение нескольких минут, выдается звуковой сигнал. На то, что дверца не закрыта указывает:

- мигание сигнального индикатора;
- звуковой сигнал.

После восстановления нормальных условий (дверца закрыта) звуковой сигнал выключается.

## 4. ЕЖЕДНЕВНОЕ ИСПОЛЬЗОВАНИЕ

### 4.1 Замораживание свежих продуктов

Морозильное отделение предназначено для замораживания свежих продуктов и продолжительного хранения замороженных продуктов, а также продуктов глубокой заморозки.

Для замораживания свежих продуктов включите функцию FROSTMATIC не менее, чем за 24 часа до закладки подлежащих замораживанию продуктов в морозильное отделение.

Уложите подлежащие замораживанию свежие продукты в отделение FROSTMATIC.

Максимальное количество продуктов, которое может быть заморожено за 24 часа, указано на **табличке с паспортными данными**, расположенной внутри прибора.

Процесс замораживания занимает 24 часа. В течение этого времени не добавляйте другие продукты для замораживания.

### 4.2 Хранение замороженных продуктов

При первом запуске или после длительного простоя перед закладкой продуктов в отделение дайте прибору поработать не менее 2 часов.

Корзины морозильника позволяют быстро и легко найти именно тот пакет с продуктами, который Вам нужен. Если необходимо поместить большое количество продуктов для хранения, выньте все ящики кроме нижнего, который должен оставаться на месте для обеспечения хорошей циркуляции воздуха. На всех полках можно размещать продукты, выступающие за их границы на 15 мм от дверцы.



При случайном размораживании продуктов, например, при сбое электропитания, если напряжение в сети отсутствовало в течение времени, превышающего указанное в таблице технических данных «время повышения температуры», размороженные продукты следует быстро употребить в пищу или немедленно подвергнуть тепловой обработке, а затем повторно заморозить (после того, как они остынут).

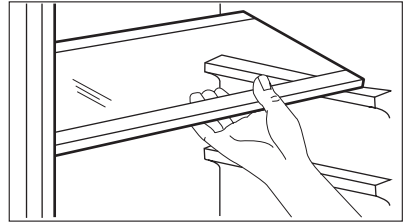
### 4.3 Размораживание продуктов

Замороженные продукты, включая продукты глубокой заморозки, перед использованием можно размораживать в холодильном отделении или при комнатной температуре, в зависимости от времени, которым Вы располагаете для выполнения этой операции.

Маленькие куски можно готовить, даже не размораживая, в том виде, в каком они взяты из морозильной камеры: в этом случае процесс приготовления пищи займет больше времени.

### 4.4 Передвижные полки

Расположенные на стенках холодильника направляющие позволяют размещать полки на нужной высоте.

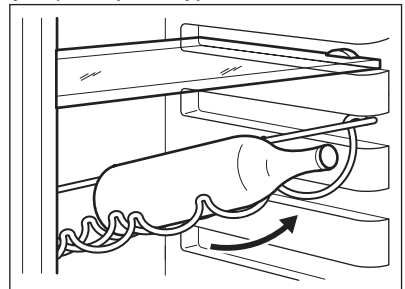


### 4.5 Полка для бутылок

Уложите бутылки (горлышками к себе) на предварительно установленную полку.



Если полка установлена в горизонтальное положение, можно класть только закрытые бутылки. Полку для бутылок можно установить под наклоном, чтобы хранить ранее открытые бутылки. Для этого потяните полку так, чтобы ее можно было повернуть вверх и установить на следующий верхний уровень.

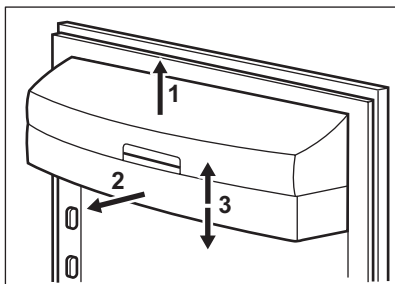


### 4.6 Размещение полок дверцы

Чтобы обеспечить возможность хранения упаковок продуктов различных размеров, полки дверцы можно размещать на разной высоте.

Чтобы переставить полку, действуйте следующим образом:

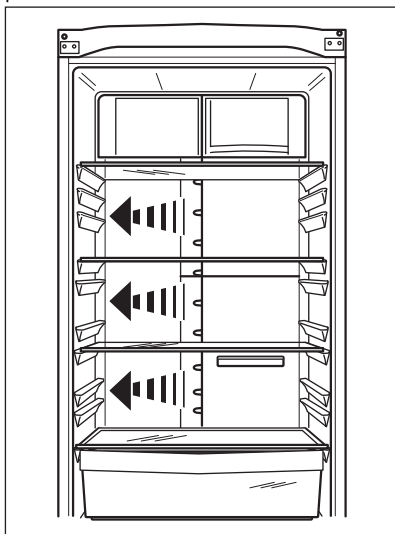
медленно потяните полку в направлении, указанном стрелками, пока она не освободится; затем установите ее на нужное место.



## 4.7 Воздушное охлаждение

ClimaTech позволяет быстрее охладить продукты и поддерживать более равномерную температуру в отделении.

Данная система позволяет быстро охладить продукты и обеспечивает более равномерную температуру в отделении.



## 4.8 Угольный воздушный фильтр

Ваш прибор оснащен угольным фильтром CLEANAIR CONTROL, установленным за заслонкой в задней стенке холодильного отделения.



Фильтр очищает воздух в холодильнике и отделении LONGFRESH для длительного сохранения продуктов в свежем виде от нежелательных запахов, что обеспечивает дальнейшее повышение качества хранения продуктов.



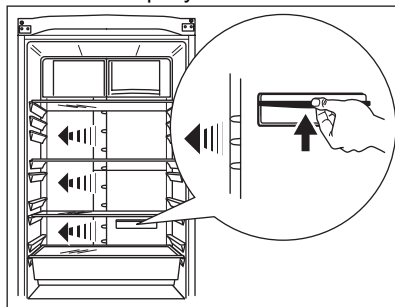
Во время работы прибора всегда держите воздушную заслонку закрытой.

## 4.9 Ящик FreshBox

Это устройство обеспечивает быстрое охлаждение продуктов и более равномерную температуру в ящике.

Включение режима:

1. Включите функцию «КУЛМАТИК».
2. Загорится индикатор «КУЛМАТИК».
3. Сдвиньте заслонку вверх, как показано на рисунке.



Выключение функции:

1. Сдвиньте заслонку вниз.
2. Выключите функцию «КУЛМАТИК».
3. Индикатор «КУЛМАТИК» погаснет.

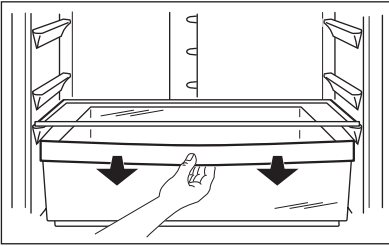


Функция выключается автоматически через несколько часов.

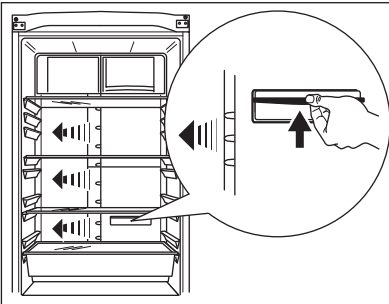
## 4.10 Режим ProFresh

Если использование отделения в качестве ящика для свежих продуктов

FreshBox не требуется, можно изменить настройки и использовать его в качестве отделения с низкой температурой.



Для включения режима сдвиньте заслонку вверх, как показано на рисунке:

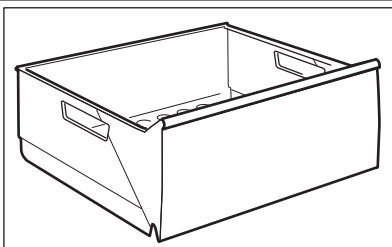


Для выключения режима задвиньте заслонку вниз.

#### 4.11 Функция QuickChill для охлаждения напитков

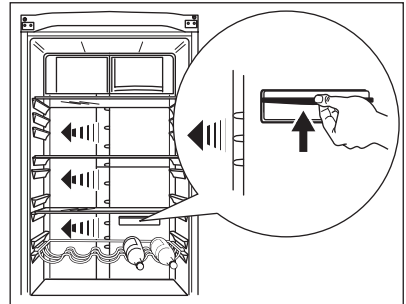
Эта функция предназначена для быстрого охлаждения напитков.

#### 4.12 Ящик MaxiBox



Включение режима:

1. Извлеките или переставьте выше ящик для свежих продуктов FreshBox, а полку для бутылок поместите перед полкой быстрого охлаждения QuickChill, как показано на рисунке.
2. Включите функцию «КУЛМАТИК».
3. Загорится индикатор «КУЛМАТИК».
4. Сдвиньте заслонку вверх, как показано на рисунке.



Выключение функции:

1. Сдвиньте заслонку вниз.
2. Выключите функцию «КУЛМАТИК».
3. Индикатор «КУЛМАТИК» погаснет.



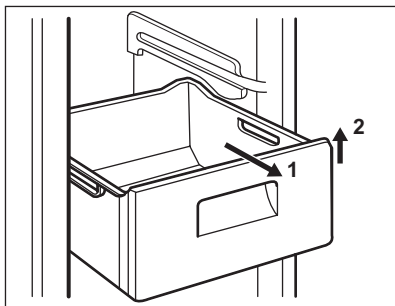
Функция выключается автоматически через несколько часов.

Ящик предназначен для хранения овощей и фруктов.

#### 4.13 Извлечение из морозильника корзин для замораживания

Корзины морозильного отделения оснащены стопором, препятствующим

их случайному выниманию или падению. Чтобы вынуть корзину из морозильной камеры, потяните ее на себя. Когда она достигнет конечного положения, приподнимите передний край корзины и снимите ее.



Вставляя корзину в морозильную камеру, слегка приподнимите ее переднюю часть. Преодолев стопоры, задвиньте корзину до упора.

## 5. ПОЛЕЗНЫЕ СОВЕТЫ

### 5.1 Нормальные звуки при работе прибора

- При протекании хладагента по трубкам могут быть слышны негромкие булькающие и журчащие звуки. Это нормальное явление.
- Когда компрессор включен, он нагнетает хладагент в холодильный контур, и в это время могут быть слышны гудение и шум от вибрации. Это нормальное явление.
- Тепловое расширение может вызывать появление внезапного треска. Это естественное физическое явление, не представляющее опасности. Такое явление является нормальным.

### 5.2 Рекомендации по экономии электроэнергии

- Не открывайте дверцу слишком часто и не держите ее открытой дольше, чем необходимо.
- Если температура окружающей среды высокая, регулятор температуры находится в самом высоком положении и холодильник полностью загружен, компрессор может работать без остановок, что приводит к образованию инея или льда на испарителе. Если такое случается, поверните регулятор температуры до более низких значений, чтобы сделать возможным автоматическое оттаивание, и, следовательно, снизить потребление электроэнергии.

### 5.3 Рекомендации по охлаждению продуктов

Для получения оптимальных результатов:

- не помещайте в холодильник теплые продукты или испаряющиеся жидкости
- накрывайте или заворачивайте продукты, особенно те, которые имеют сильный запах
- располагайте продукты так, чтобы вокруг них мог свободно циркулировать воздух

### 5.4 Рекомендации по охлаждению

Полезные советы:

Мясо (всех типов): помещайте в полиэтиленовые пакеты и кладите на стеклянную полку, расположенную над ящиком для овощей.

Храните мясо таким образом один, максимум два дня, иначе оно может испортиться.

Продукты, подвергшиеся тепловой обработке, холодные блюда и т.п.: необходимо накрыть и можно положить на любую полку.

Фрукты и овощи: необходимо тщательно вымыть и положить в специальные ящик (ящики). Попадание лимонного сока на пластиковые детали холодильника может привести к их обесцвечиванию. Поэтому рекомендуется держать цитрусовые в отдельных контейнерах.

Сливочное масло и сыр: должны помещаться в специальные воздухопроницаемые контейнеры или быть обернуты алюминиевой фольгой или полиэтиленовой пленкой, чтобы максимально ограничить контакт с воздухом.

Бутылки необходимо закрывать крышками и хранить на дверной полке для бутылок.

Бананы, картофель, лук и чеснок не следует хранить в холодильнике в неплавленном виде.

## 5.5 Рекомендации по замораживанию

Ниже приведен ряд рекомендаций, направленных на то, чтобы помочь сделать процесс замораживания максимально эффективным:

- максимальное количество продуктов, которое может быть заморожено в течение 24 часов, указано на табличке технических данных;
- процесс замораживания занимает 24 часа. В этот период не следует класть в морозильную камеру новые продукты, подлежащие замораживанию;
- замораживайте только высококачественные, свежие и тщательно вымытые продукты;
- перед замораживанием разделите продукты на маленькие порции для того, чтобы быстро и полностью их заморозить, а также чтобы иметь возможность размораживать только нужное количество продуктов;
- заверните продукты в алюминиевую фольгу или в полиэтиленовую пленку

ку и проверьте, чтобы к ним не было доступа воздуха;

- не допускайте, чтобы свежие незамороженные продукты касались уже замороженных продуктов во избежание повышения температуры последних;
- постные продукты сохраняются лучше и дольше, чем жирные; соль сокращает срок хранения продуктов;
- пищевой лед может вызвать ожог кожи, если брать его в рот прямо из морозильной камеры;
- рекомендуется указывать дату замораживания на каждой упаковке; это позволит контролировать срок хранения.

## 5.6 Рекомендации по хранению замороженных продуктов

Для получения оптимальных результатов позаботьтесь о следующем:

- убедитесь, что продукты промышленной заморозки хранились у продавца в должных условиях;
- обеспечьте максимально короткий интервал времени между покупкой замороженных продуктов в магазине и их помещением в морозильник;
- не открывайте дверцу слишком часто и не держите ее открытой дольше, чем необходимо;
- после размораживания продукты быстро портятся и не подлежат повторному замораживанию;
- не превышайте время хранения, указанное изготовителем продуктов.

# 6. УХОД И ОЧИСТКА

## 6.1 Чистка холодильника изнутри

Перед первым включением прибора вымойте его внутренние поверхности и все внутренние принадлежности теплой водой с нейтральным мылом, чтобы удалить запах, характерный

для только что изготовленного изделия, затем тщательно протрите их.



Не используйте моющие или абразивные средства, т.к. они могут повредить покрытие поверхностей холодильника.

**ПРЕДУПРЕЖДЕНИЕ!**

Перед выполнением каких-либо операций по чистке или уходу за прибором выньте вилку сетевого шнура из розетки.



В холодильном контуре данного прибора содержатся углеводороды; поэтому его обслуживание и заправка должны осуществляться только уполномоченными специалистами.

## 6.2 Промывка дозатора

Прибор необходимо регулярно чистить:

- очищайте внутренние поверхности и принадлежности с помощью теплой воды и нейтрального мыла;
- регулярно проверяйте и протирайте уплотнение дверцы, чтобы обеспечить чистоту и отсутствие загрязнений;
- ополосните чистой водой и вытрите насухо.



Запрещается вытягивать, перемещать или повреждать какие-либо трубки и (или) кабели, находящиеся внутри корпуса. Никогда не пользуйтесь для чистки внутренних поверхностей моющими средствами, абразивными порошками, чистящими средствами с сильным запахом или полиролями, так как они могут повредить поверхность и оставить стойкий запах.

Чтобы очистить конденсатор (решетка черного цвета) и компрессор, расположенные с задней стороны прибора, воспользуйтесь щеткой. Эта операция повышает эффективность работы прибора и снижает потребление электроэнергии.



Соблюдайте осторожность, чтобы не повредить систему охлаждения.

Некоторые чистящие средства для кухни содержат химикаты, которые могут повредить пластмассовые детали прибора. Поэтому рекомендуется чистить корпус этого прибора только

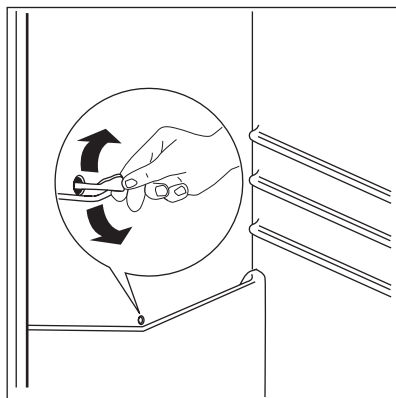
теплой водой с добавлением небольшого количества моющего средства. После чистки подключите прибор к сети электропитания.

## 6.3 Размораживание холодильника

При нормальных условиях эксплуатации удаление инея с испарителя холодильной камеры происходит автоматически при каждом выключении компрессора. Талая вода стекает через сливное отверстие в специальный поддон, установленный с задней стороны прибора над компрессором, а затем испаряется.

Необходимо регулярно прочищать сливное отверстие, находящееся в середине канала холодильного отделения, во избежание накопления воды и попадания капель на находящиеся внутри продукты.

Используйте для этого специальное приспособление для прочистки, которое уже установлено в сливное отверстие.



## 6.4 Размораживание морозильника

Морозильная камера данной модели относится к типу "no frost" (без инея). Это значит, что при работе прибора ни на внутренних стенках, ни на продуктах не образуются наросты наледи.

Это происходит благодаря постоянной циркуляции холодного воздуха внутри отделения, создаваемой вен-



тилятором с автоматическим управлением.

## 7. ПОИСК И УСТРАНЕНИЕ НЕИСПРАВНОСТЕЙ



### **ПРЕДУПРЕЖДЕНИЕ!**

Перед устранением неисправностей извлекайте вилку сетевого кабеля из розетки. Устранять неисправности, не указанные в данном руководстве, должен только квалифицированный электрик или уполномоченный специалист.



При нормальных условиях эксплуатации слышны некоторые звуки (работы компрессора, циркуляции хладагента).

Неисправность	Возможная причина	Способ устранения
<b>Прибор издает сильный шум.</b>	Прибор не установлен должным образом.	Проверьте, прочно ли стоит прибор (все четыре ножки должны стоять на полу).
<b>Компрессор работает непрерывно.</b>	Возможно, неверно задана температура.	Задайте более высокую температуру.
	Неплотно закрыта дверца.	См. "Закрывание дверцы".
	Дверцу открывали слишком часто.	Не оставляйте дверцу открытой дольше, чем это необходимо.
	Температура продуктов слишком высока.	Прежде чем положить продукты на хранение, дайте им охладиться до комнатной температуры.
	Температура воздуха в помещении слишком высока.	Обеспечьте понижение температуры воздуха в помещении.
	Включена функция FROSTMATIC.	См. раздел "Функция FROSTMATIC".
	Включена функция COOLMATIC.	См. раздел "Функция COOLMATIC".
<b>Вода стекает по задней стенке холодильника.</b>	Во время автоматического размораживания на задней панели размораживается наледь.	Это нормально.
<b>Вода стекает внутрь холодильника.</b>	Засорилось сливное отверстие.	Прочистите сливное отверстие.
	Продукты мешают воде стекать в водосборник.	Убедитесь, что продукты не касаются задней стенки.

<b>Неисправность</b>	<b>Возможная причина</b>	<b>Способ устранения</b>
<b>Вода стекает на пол.</b>	Сброс талой воды направлен мимо поддона испарителя, расположенного над компрессором.	Направьте сброс талой воды в поддон испарителя.
<b>Слишком много льда и инея.</b>	Продукты не упакованы надлежащим образом.	Упакуйте продукты более тщательно.
	Неплотно закрыта дверца.	См. "Закрывание дверцы".
	Температура в холодильном отделении слишком низкая.	Задайте более высокую температуру.
<b>Температура внутри прибора слишком высокая.</b>	Неплотно закрыта дверца.	См. "Закрывание дверцы".
	Температура продуктов слишком высокая.	Прежде чем положить продукты на хранение, дайте им охладиться до комнатной температуры.
	Одновременно хранится слишком много продуктов.	Одновременно закладывайте меньшее количество продуктов.
<b>Температура в холодильнике слишком высокая.</b>	Внутри прибора отсутствует циркуляция холодного воздуха.	Убедитесь, что внутри прибора циркулирует холодный воздух.
<b>Температура в морозильном отделении слишком высокая.</b>	Продукты расположены слишком близко друг к другу.	Укладывайте продукты так, чтобы обеспечить циркуляцию холодного воздуха.
<b>Прибор не работает.</b>	Прибор выключен.	Включите прибор.
	Вилка шнура питания не вставлена в розетку как следует.	Как следует вставьте вилку шнура питания в розетку.
	Отсутствует электропитание прибора. Отсутствует напряжение в розетке электросети.	Подключите к этой сетевой розетке другой электроприбор. Обратитесь к квалифицированному электрику.
<b>Лампа не горит.</b>	Лампа находится в режиме ожидания.	Закройте и снова откройте дверцу.

Неисправность	Возможная причина	Способ устранения
"dEMo" появляется на дисплее.	Прибор находится в де-морезиме.	Нажмите на кнопку ОК и удерживайте ее приблизительно 10 секунд; прозвучит длинный сигнал зуммера, а дисплей погаснет на короткое время, после чего прибор перейдет в нормальный режим работы.

Если приведенные рекомендации не позволяют устранить неисправность, обратитесь в ближайший сервисный центр

2. При необходимости отрегулируйте дверцу. См. раздел «Установка».
3. При необходимости замените непригодные уплотнения дверцы. Обратитесь в сервисный центр.

## 7.1 Закрытие дверцы

1. Прочистите уплотнители дверцы.

# 8. УСТАНОВКА



### ВНИМАНИЕ!

Перед установкой прибора внимательно прочитайте "Информацию по технике безопасности" для обеспечения собственной безопасности и правильной эксплуатации прибора.

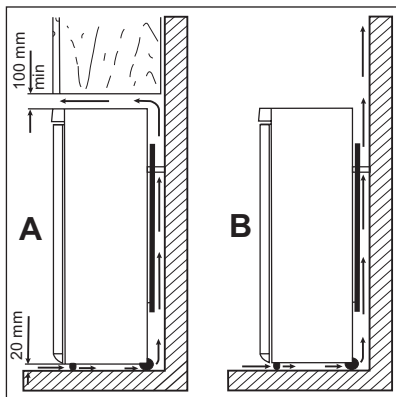
## 8.1 Размещение

Устанавливайте холодильник в месте, где температура окружающей среды соответствует климатическому классу, указанному на табличке с техническими данными:

Климатический класс	Температура окружающей среды
SN	от +10°C до +32°C
N	от +16°C до +32°C
ST	от +16°C до +38°C
T	от +16°C до +43°C

## 8.2 Выбор места установки

Прибор следует устанавливать вдали от источников тепла, таких, как радиаторы отопления, котлы, прямые солнечные лучи и т.д. Обеспечьте свободную циркуляцию воздуха вокруг задней части корпуса прибора. Если прибор расположен под подвесным шкафом, для обеспечения оптимальной работы минимальное расстояние между корпусом и шкафом должно быть не менее 100 мм. Однако желательнее вообще не устанавливать прибор под подвесной мебелью. Точная установка по уровню достигается с помощью регулировки одной или нескольких регулировочных ножек, расположенных в основании корпуса.



### ВНИМАНИЕ!

Необходимо обеспечить возможность отключения прибора от сети электропитания; к вилке шнура питания прибора после его установки должен быть обеспечен легкий доступ.

## 8.3 Подключение к электросети

Перед включением прибора в сеть удостоверьтесь, что напряжение и частота, указанные в табличке технических данных, соответствуют параметрам вашей домашней электрической сети.

Прибор должен быть заземлен. С этой целью вилка сетевого шнура имеет специальный контакт заземления. Если розетка электрической сети не заземлена, выполните отдельное заземление прибора в соответствии с действующими нормами, поручив эту операцию квалифицированному электрику.

Изготовитель снимает с себя всякую ответственность в случае несоблюдения вышеуказанных правил техники безопасности.

Данное изделие соответствует директивам Европейского Союза.

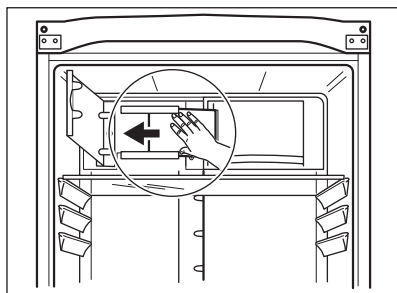
## 8.4 Установка угольного фильтра CleanAir Control

Фильтр CleanAir Control представляет собой фильтр с активированным углем, поглощающий неприятные запахи и обеспечивающий сохранение

наилучшего вкуса и аромата всех пищевых продуктов без смешения запахов.

Чтобы обеспечить сохранение характеристик и срока службы угольного фильтра, при поставке он находится в пластиковом пакете. Перед включением прибора фильтр следует установить за заслонкой.

1. Закройте крышку заслонки.
2. Достаньте фильтр из пластикового пакета.
3. Вставьте фильтр в паз, расположенный с задней стороны крышки заслонки.
4. Закройте крышку заслонки.



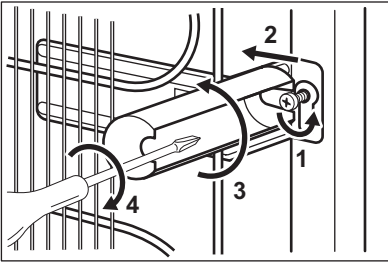
Чтобы не повредить поверхность фильтра, обращаться с ним следует аккуратно. Фильтр необходимо заменять раз в шесть месяцев.

## 8.5 Упоры задней стенки

Два упора находятся в пакете с документацией.

Для установки упоров выполните следующие действия.

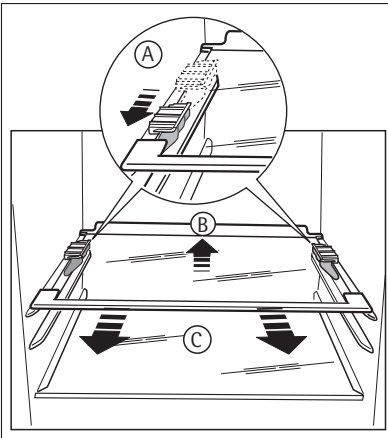
1. Выверните винт.
2. Подложите упор под головку винта.
3. Сориентируйте упор в нужном положении.
4. Снова затяните винты.



### 8.6 Снятие держателей полок

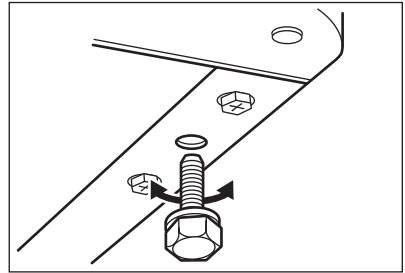
Ваш холодильник оснащен держателями полок, позволяющими фиксировать полки при транспортировке. Чтобы снять их, действуйте следующим образом:

1. Передвиньте держатели полок по направлению стрелки (А).
2. Поднимите полку сзади и потяните ее вперед, пока она не снимется (В).
3. Снимите держатели (С).



### 8.7 Выравнивание

При установке прибора убедитесь, что он стоит ровно. Это достигается с помощью двух регулируемых ножек, расположенных спереди внизу.



### 8.8 Перевешивание дверцы

Для изменения направления открывания дверцы обратитесь в ближайший сервисный центр. Специалист сервисного центра перевесит дверцу за дополнительную плату.

## 9. ТЕХНИЧЕСКИЕ ДАННЫЕ

	S58360CMM0	S58320CMM0
Габариты		
Высота	1859 мм	2019 мм
Ширина	595 мм	595 мм
Глубина	658 мм	658 мм
Напряжение	230 - 240 В	230 - 240 В
Частота	50 Гц	50 Гц

Технические данные указаны на паспортной табличке на левой стенке

внутри прибора и на табличке энергопотребления.

## 10. ОХРАНА ОКРУЖАЮЩЕЙ СРЕДЫ

Материалы с символом ♻️ следует сдавать на переработку. Положите упаковку в соответствующие контейнеры для сбора вторичного сырья.

Принимая участие в переработке старого электробытового оборудования, Вы помогаете защитить окружающую среду и

здоровье человека. Не выбрасывайте вместе с бытовыми отходами бытовую технику, помеченную символом ♻️. Доставьте изделие на местное предприятие по переработке вторичного сырья или обратитесь в свое муниципальное управление.



Дата производства данного изделия указана в серийном номере (serial number), где первая цифра номера соответствует последней цифре года производства, вторая и третья цифры номера – порядковому номеру недели. Например, серийный номер 11012345 означает, что изделие произведено на десятой неделе 2011 года.

# ЗМІСТ

1. ІНСТРУКЦІЇ З ТЕХНІКИ БЕЗПЕКИ .....	24
2. ОПИС ВИРОБУ .....	27
3. ПАНЕЛЬ КЕРУВАННЯ .....	28
4. ЩОДЕННЕ КОРИСТУВАННЯ .....	31
5. КОРИСНІ ПОРАДИ .....	35
6. ДОГЛЯД ТА ЧИСТКА .....	36
7. УСУНЕННЯ ПРОБЛЕМ .....	37
8. УСТАНОВКА .....	40
9. ТЕХНІЧНІ ДАНІ .....	42

## ДЛЯ ВІДМІННОГО РЕЗУЛЬТАТУ

Дякуємо, що обрали цей прилад AEG. Ми створили його для бездоганної роботи протягом багатьох років, за інноваційними технологіями, які допомагають робити життя простішим - ці властивості, які можна й не знайти в звичайних приладах. Будь ласка, приділіть декілька хвилин, аби прочитати, як отримати найкраще від цього приладу.

**Звертайтеся на наш веб-сайт:**



Поради з використання, брошури, інструкції з усунення несправностей, сервісна інформація:  
[www.aeg.com](http://www.aeg.com)



Зареєструйте виріб, щоб отримати покращене обслуговування:  
[www.aeg.com/productregistration](http://www.aeg.com/productregistration)



Придбання приладдя, витратних матеріалів та оригінальних запчастин для вашого приладу:  
[www.aeg.com/shop](http://www.aeg.com/shop)

## РОБОТА З КЛІЄНТАМИ ТА СЕРВІСНЕ ОБСЛУГОВУВАННЯ

Рекомендується використовувати оригінальні запчастини.

При звертанні до сервісного центру необхідно мати наступну інформацію.

Її можна знайти на табличці з технічними даними. Модель, номер виробу, серійний номер.



Увага! Важлива інформація з техніки безпеки.



Загальна інформація та рекомендації



Екологічна інформація

Може змінитися без оповіщення.

# 1. ІНСТРУКЦІЇ З ТЕХНІКИ БЕЗПЕКИ

В інтересах вашої безпеки та для належного використання приладу уважно прочитайте цю інструкцію, включаючи підказки та застереження, перш ніж встановлювати його і розпочинати ним користуватися. Аби уникнути помилкових дій і нещасних випадків необхідно, щоб усі, хто користується приладом, ретельно ознайомилися з правилами експлуатації і техніки безпеки. Збережіть цю інструкцію і в разі продажу або передачі приладу іншим особам обов'язково передайте її разом із приладом, щоб усі користувачі змогли в будь-який час ознайомитися з правилами експлуатації і технікою безпеки.

Задля безпеки життя та майна дотримуйтеся викладених у цій інструкції рекомендацій з техніки безпеки, оскільки компанія-виробник не несе відповідальності за шкоду, що сталася через недотримання цих рекомендацій.

## 1.1 Безпека дітей і вразливих осіб

- Прилад не призначений для користування ним людьми (в т.ч. дітьми) з обмеженими фізичними, сенсорними чи розумовими здібностями чи недостатнім досвідом та знаннями, якщо їм не було проведено відповідного інструктажу з користування приладом особою, відповідальною за їх безпеку.

Щоб діти не гралися з приладом, вони мають користуватися ним під наглядом дорослих.

- Не дозволяйте дітям гратися з пакувальними матеріалами. Порушення цієї вимоги може призвести до того, що вони можуть задихнутися.
- Перш ніж утилізувати прилад, вийміть вилку з розетки, відріжте кабель (у місці, яке знаходиться якомога ближче до корпусу) і зніміть дверцята, щоб запобігти випадкам, коли діти, граючись, отримають електришок або замкнуться всередині.
- Якщо цей прилад, оснащений магнітним замком, має замінити старий

прилад із замком на пружині (клямкою), подбайте про те, щоб вивести з ладу пружину, перш ніж утилізувати старий прилад. У такий спосіб ви попередите ситуацію, коли він може стати смертельною пасткою для дитини.

## 1.2 Загальні правила безпеки



### Попередження!

Вентиляційні отвори в корпусі приладу та в конструкції, що вбудовується, мають бути відкритими.

- Прилад призначений для зберігання харчових продуктів і напоїв у звичайному домогосподарстві, та подібних застосувань, таких як:
  - на кухнях магазинів, офісів та інших робочих установ;
  - на фермах та клієнтами готелів, мотелів та інших житлових приміщень;
  - в установах, що пропонують напівпансіон;
  - в установах, що пропонують послуги харчування, та для подібних застосувань не в сфері роздрібно торгівлі.
- Не застосовуйте механічні пристрої чи інші штучні засоби для прискорення процесу розморожування.
- Не використовуйте інші електричні пристрої (наприклад, прилад для виготовлення морозива) всередині холодильника, якщо це не передбачено виробником.
- Стежте за тим, щоб не пошкодити контур циркуляції холодоагенту.
- У контурі циркуляції холодоагенту міститься холодоагент ізобутан (R600a) — природний газ, що майже не шкідливий для довкілля, проте займистий.

Подбайте, щоб під час транспортування й установки приладу жоден із компонентів контуру циркуляції холодоагенту не був пошкоджений.

У разі пошкодження контуру циркуляції холодоагенту:



- уникайте контакту з відкритим вогнем або джерелами займання;
- ретельно провітріть приміщення, де знаходиться прилад.
- З міркувань безпеки не слід змінювати технічні характеристики приладу чи будь-яким чином його модифікувати. Будь-яке пошкодження кабелю може викликати коротке замикання, пожежу й ураження електричним струмом.



### Попередження!

Щоб уникнути нещасних випадків, заміну всіх електричних компонентів (кабель живлення, вилка, компресор) має виконувати сертифікований майстер або спеціаліст сервісного центру.

1. Забороняється подовжувати кабель живлення.
  2. Подбайте про те, щоб вилка кабелю живлення не була роздавлена чи пошкоджена задньою частиною приладу. Роздавлена чи пошкоджена вилка кабелю живлення може перегрітися і спричинити пожежу.
  3. Подбайте про наявність доступу до вилки кабелю живлення.
  4. Не тягніть за кабель живлення.
  5. Якщо розетка хитається, не вставляйте в неї вилку. Існує ризик ураження електричним струмом чи виникнення пожежі.
  6. Не можна користуватися приладом без плафона на лампі (якщо передбачено) для внутрішнього освітлення.
- Прилад важкий. Пересувати його слід обережно.
  - Не беріть речі в морозильному відділенні та не торкайтеся до них, якщо ваші руки вологі чи мокрі — це може призвести до поранення або холододового опіку.
  - Не слід надовго залишати прилад під прямими сонячними променями.
  - Скляні лампи в цьому приладі (якщо передбачені) — це спеціальні лампи, призначені лише для побутових приладів. Вони не придатні для освітлення житлових приміщень.

## 1.3 Щоденне використання

- Не ставте гарячий посуд на пластикові частини приладу.
- Не зберігайте в приладі займистий газ або рідини, бо вони можуть вибухнути.
- Не кладіть продукти безпосередньо навпроти отворів для повітря в задній стінці. (Якщо прилад оснащено системою Frost Free)
- Заморожені продукти після розморожування не можна заморожувати знову.
- Фасовані заморожені продукти зберігайте у відповідності з інструкціями виробника.
- Необхідно чітко дотримуватися рекомендацій виробника приладу щодо зберігання продуктів. Зверніться до відповідних інструкцій.
- Не розміщуйте газовані або шипучі напої в морозильному відділенні, бо через підвищення тиску на пляшку вони можуть вибухнути, що пошкодить прилад.
- Морозиво на паличці спроможне викликати холододові опіки, якщо його їсти прямо з морозильника.

## 1.4 Догляд і чищення

- Перш ніж виконувати технічне обслуговування, вимкніть прилад і вийміть вилку з розетки.
- При чищенні не можна користуватися металевими предметами.
- Не використовуйте гострі предмети для чищення приладу від льоду. Користуйтеся пластиковим шкребокком.
- Регулярно перевіряйте злив води з холодильника. За потреби прочищайте його. Якщо злив буде заблокований, вода збиратиметься на дні приладу.

## 1.5 Установка



Під час підключення до електромережі ретельно дотримуйтеся інструкцій, наведених у відповідних параграфах.

- Розпакуйте прилад і огляньте на предмет пошкоджень. Не користуйтеся приладом, якщо він пошкоджений. У разі виявлення пошкоджень негайно повідомте про це торговельний заклад, де ви придбали прилад. У цьому разі збережіть пакування.
- Рекомендується зачекати щонайменше дві години, перш ніж вмикати прилад, з тим щоб масло повернулося до компресора.
- Повітря має нормально циркулювати довкола приладу; недотримання цієї рекомендації призводить до перегрівання. Щоб досягти достатньої вентиляції, дотримуйтеся відповідних інструкцій щодо встановлення.
- По можливості, встановлюйте прилад так, щоб його задня стінка була повернута до стіни. Це дозволить уникнути торкання гарячих частин (компресора, конденсора) і відповідно опіків.
- Прилад не можна ставити біля батареї опалення або плити.
- Подбайте про те, щоб до розетки був доступ після встановлення приладу.
- Підключення з метою подачі води здійснюйте лише до джерела питної води (якщо передбачено підключення до водопроводу).

## 1.6 Сервісне обслуговування

- Електричні роботи з обслуговування приладу мають виконуватися кваліфікованим електриком або іншою компетентною особою.

- Не знімайте кришку світлоіндикатора. Зверніться до найближчого сервісного центру, щоб замінити світлоіндикаторну панель, якщо це потрібно.
- Технічне обслуговування приладу має здійснюватися уповноваженим сервісним центром з використаннями тільки оригінальних запчастин.

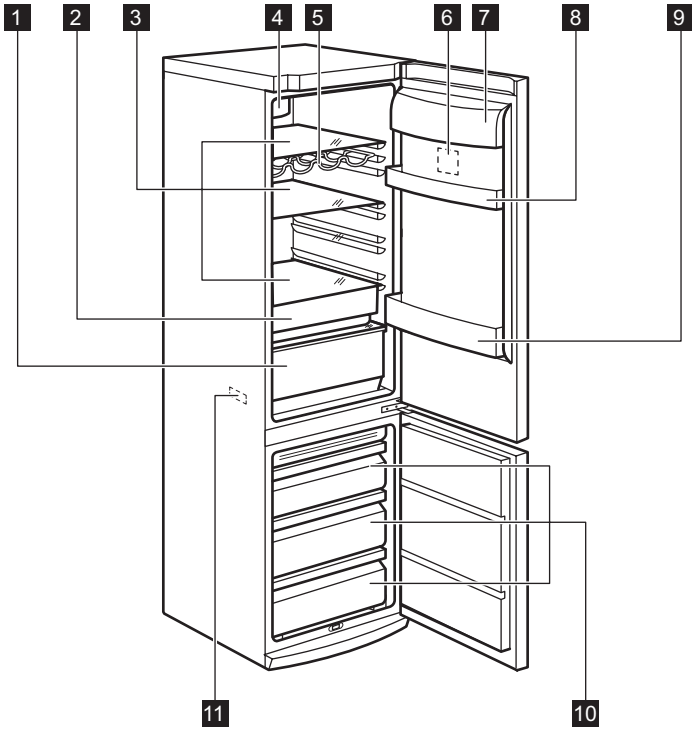
## 1.7 Захист довкілля



Ні в охолоджувальній системі, ні в ізоляційних матеріалах цього приладу не міститься газів, які могли б нанести шкоду озоновому шару. Прилад не можна утилізувати разом з міськими відходами та сміттям. Ізоляційна піна містить займісті газу: прилад необхідно утилізувати згідно з відповідними нормативними актами, виданими місцевими органами влади. Уникайте пошкодження холодильного агрегату, особливо в задній частині, поблизу теплообмінника. Матеріали, позначені символом , підлягають вторинній переробці.

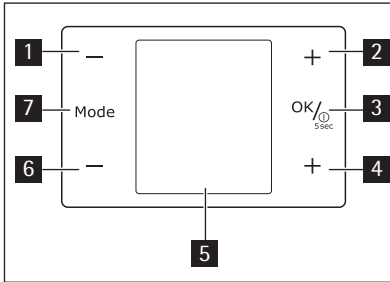
Цей продукт по змісту небезпечних речовин відповідає вимогам Технічного регламенту обмеження використання деяких небезпечних речовин в електричному та електронному обладнанні (постанова Кабінету Міністрів України №1057 від 3 грудня 2008р.)

## 2. ОПИС ВИРОБУ



- |  |   |
|--|---|
| <b>1</b> Шухляда MaxiBox                       | <b>7</b> Полічка для молочних продуктів |
| <b>2</b> Шухляда FreshBox                      | <b>8</b> Полічка на дверцятах           |
| <b>3</b> Полічки приладу                       | <b>9</b> Полічка для пляшок             |
| <b>4</b> Динамічна система охолодження повітря | <b>10</b> Кошики морозильника           |
| <b>5</b> Підставка для пляшок                  | <b>11</b> Табличка з технічними даними  |
| <b>6</b> Панель керування                      |   |

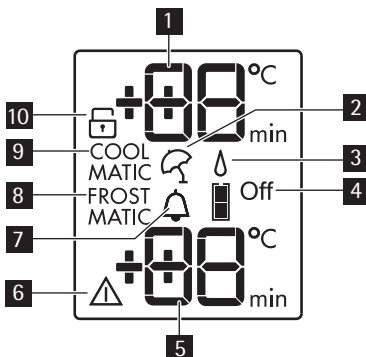
## 3. ПАНЕЛЬ КЕРУВАННЯ



- 1 Кнопка пониження температури холодильної камери
- 2 Кнопка підвищення температури холодильної камери
- 3 кнопка ON/OFF  
кнопка ОК
- 4 Кнопка підвищення температури морозильної камери
- 5 Дисплей
- 6 Кнопка пониження температури морозильної камери
- 7 кнопка Mode

Попередньо встановлений звук кнопок можна змінити на голосніший, натиснувши разом і утримуючи декілька секунд «РЕЖИМ» **7** та «МІНУС» **6**. Нове налаштування можна скасувати у будь-який час.

### 3.1 Дисплей



- 1 Індикатор температури холодильника
- 2 Функція «Відпустка»

- 3 Функція додаткової вологості
- 4 Холодильник вимкнено
- 5 Індикатор температури морозильника
- 6 Сигнальний індикатор
- 7 Функція охолодження напоїв
- 8 Функція FROSTMATIC
- 9 Функція COOLMATIC
- 10 Функція захисту від доступу дітей

### 3.2 Увімкнення

Щоб увімкнути прилад, виконайте наступні дії:

1. Включіть прилад у розетку.
2. Натисніть кнопку ON/OFF (увімкнення/вимкнення приладу), якщо дисплей вимкнений.
3. Через декілька секунд може пролунати звуковий сигнал.

Для скидання сигналу див. розділ «Сигнал високої температури».

4. Якщо на дисплеї відображається символ "dEMo", прилад працює в демонстраційному режимі. Див. розділ «Усунення проблем».
5. Індикатори температури показують встановлену температуру за замовчуванням.

Для вибору і встановлення іншої температури див. розділ «Регулювання температури».

### 3.3 Вимкнення

Щоб вимкнути прилад, дотримуйтеся наведених нижче вказівок.

1. Натисніть і утримуйте кнопку ON/OFF протягом 5 секунд.
2. Дисплей вимкнеться.
3. Щоб від'єднати прилад від джерела живлення, витягніть вилку з розетки.

### 3.4 Вимкнення холодильника

Щоб вимкнути холодильник, виконайте такі дії.

1. Натискайте кнопку Mode, доки не з'явиться відповідний символ.

Заблимає індикатор «Холодильник вимкнуто».

Індикатор холодильника відображає ризики.

2. Натисніть кнопку ОК для підтвердження.
3. Горить індикатор «Холодильник вимкнуто».

### 3.5 Ввімкнення холодильника

Щоб увімкнути холодильник, виконайте такі дії.

1. Натисніть регулятор температури холодильної камери.

Або:

1. Натискайте кнопку Mode, доки не з'явиться відповідний символ.  
Заблимає індикатор «Холодильник вимкнуто».
2. Натисніть кнопку ОК для підтвердження.
3. Індикатор «Холодильник вимкнуто» згасає.

Для вибору і встановлення іншої температури зверніться до розділу «Регулювання температури».

### 3.6 Регулювання температури

Температуру холодильного або морозильного відділення можна регулювати шляхом натиснення кнопки регулятора температури.

Температура, встановлена за замовчуванням:

- +5°C для холодильника
- -18°C для морозильника

Індикатори температури показують встановлену температуру.



Щоб повернутися до температури, що встановлюється за замовчуванням, вимкніть прилад.

Ця температура буде досягнута протягом 24 годин.

Можуть спостерігатися певні відхилення від встановленої температури, що не є ознакою несправності приладу.



Після перебоїв у електропостачанні встановлена температура залишається у пам'яті.

### 3.7 Функція блокування від доступу дітей

Для блокування кнопок від випадкового натиснення оберіть функцію блокування від доступу дітей.

Щоб увімкнути функцію, виконайте такі дії.

1. Натискайте кнопку Mode, доки не з'явиться відповідний символ.
2. Блімає індикатор блокування від доступу дітей.
3. Натисніть кнопку ОК для підтвердження.

Відображається індикатор блокування від доступу дітей.

Щоб вимкнути функцію, виконайте такі дії.

1. Натискайте кнопку Mode, доки індикатор блокування від доступу дітей не почне миготіти.
2. Натисніть кнопку ОК для підтвердження.
3. Індикатор блокування від доступу дітей згасає.

### 3.8 Функція додаткової вологості

Якщо потрібно підвищити вологість у холодильнику, рекомендується увімкнути функцію додаткової вологості. Щоб увімкнути функцію, виконайте такі дії.

1. Натискайте кнопку Mode, доки не з'явиться відповідний символ.  
Заблимає індикатор «Додаткова вологість».
2. Натисніть кнопку ОК для підтвердження.

Горить індикатор «Додаткова вологість».

Щоб вимкнути функцію, виконайте такі дії.

1. Натискайте кнопку Mode, доки індикатор «Додаткова вологість» не почне миготіти.
2. Натисніть кнопку ОК для підтвердження.
3. Індикатор «Додаткова вологість» згасає.

### 3.9 Функція COOLMATIC

Якщо потрібно покласти велику кількість теплих продуктів, наприклад, після відвідання магазину, радимо активувати функцію COOLMATIC для швидшого охолодження придбаних продуктів, та щоб уникнути нагрівання продуктів, які вже зберігаються в холодильнику.

Щоб увімкнути функцію, виконайте такі дії.

1. Натисніть і утримуйте кнопку Mode, доки не з'явиться відповідний символ.

Блимає індикатор COOLMATIC.

2. Натисніть кнопку ОК для підтвердження.

Горить індикатор COOLMATIC.

Функція COOLMATIC вимикається автоматично через, приблизно, 6 годин. Щоб вимкнути функцію до автоматичного вимкнення, виконайте такі дії.

1. Натисніть і утримуйте кнопку Mode, доки не почне блимати індикатор COOLMATIC.
2. Натисніть кнопку ОК для підтвердження.
3. Індикатор COOLMATIC згасне.



Функція вимикається шляхом вибору іншої температури для холодильника.

### 3.10 Функція Minute Minder

Функція Minute Minder дозволяє настроїти звуковий сигнал на потрібний час, наприклад, якщо згідно рецепту тісто потребує охолодження на протязі певного періоду, або ви поставили у морозильник пляшки для швидкого охолодження і не хочете про них забути.

Щоб увімкнути функцію, виконайте такі дії.

1. Натисніть і утримуйте кнопку Mode, доки не з'явиться відповідний символ.

Блимає індикатор Minute Minder .

Протягом кількох секунд таймер відображає задане значення (30 хвилин).

2. Натисніть кнопку керування температурою морозильника, щоб зміни-

ти значення таймера в діапазоні від 1 до 90 хвилин.

3. Натисніть кнопку ОК для підтвердження.

Горить індикатор Minute Minder .

Таймер починає миготіти (min).

Після закінчення зворотного відліку блимає індикатор Minute Minder і лунають звукові сигнали:

1. Витягніть напої з морозильної камери.
2. Натисніть кнопку ОК , щоб вимкнути звук і завершити функцію. Цю функцію можна вимкнути в будь-який момент під час зворотного відліку:
1. Натисніть і утримуйте кнопку Mode, доки не почне блимати індикатор Minute Minder .
2. Натисніть кнопку ОК для підтвердження.
3. Індикатор Minute Minder згасне. Змінити настроєний час можна під час зворотного відліку та в кінці шляхом натискання кнопок зниження і підвищення температури морозильника.

### 3.11 Функція FROSTMATIC

Щоб увімкнути функцію, виконайте такі дії.

1. Натисніть і утримуйте кнопку Mode, доки не з'явиться відповідний символ.
- Блимає індикатор FROSTMATIC.
2. Натисніть кнопку ОК для підтвердження.

Горить індикатор FROSTMATIC.

Функція автоматично вимикається через 52 години.

Щоб вимкнути функцію до автоматичного вимкнення, виконайте такі дії.

1. Натисніть і утримуйте кнопку Mode, доки не почне блимати індикатор FROSTMATIC.
2. Натисніть кнопку ОК для підтвердження.
3. Індикатор FROSTMATIC згасне.



Свіжі продукти, які потрібно заморозити, покладіть у відділення FROSTMATIC.

Функція вимикається шляхом встановлення іншої температури для морозильної камери.

### 3.12 Сигнал високої температури

Підвищення температури у морозильному відділенні (наприклад, через перебої в постачанні електроенергії) позначається:

- миготінням сигнального індикатора та індикатора температури в морозильній камері;
- звуковим сигналом.

Для налаштування сигналу попередження, виконайте такі дії.

1. Натисніть будь-яку кнопку.
2. Звуковий сигнал вимкнено.
3. Протягом декількох секунд індикатор температури в морозильній ка-

мері показує найвищу досягнуту температуру. Потім знову відображається встановлена температура.

4. Сигнальний індикатор продовжує миготіти до відновлення нормальних умов.

При досягненні звичайних умов сигнальний індикатор згасає.

### 3.13 Сигнал відкритих дверцят

Якщо дверцята морозильника залишаються відкритими протягом декількох хвилин, пролунає звуковий сигнал. Попередження про відкриті дверцята позначається:

- миготінням сигнального індикатора
- звуковим сигналом

Після відновлення нормальних умов (закритті дверцят) сигнал вимикається.

## 4. ЩОДЕННЕ КОРИСТУВАННЯ

### 4.1 Заморожування свіжих продуктів

Морозильна камера підходить для заморожування свіжих продуктів та для тривалого зберігання заморожених продуктів і продуктів глибокої заморозки.

Щоб заморозити свіжі продукти, активуйте функцію FROSTMATIC принаймні за 24 години до того, як покласти до морозильної камери продукти для заморожування.

Свіжі продукти, які потрібно заморозити, покладіть у відділення FROSTMATIC.

Максимальна кількість продуктів, яку можна заморозити за 24 години, вказана на **табличці з технічними даними**, що розташована всередині приладу. Процес заморожування триває 24 години: впродовж цього періоду не додавайте нові продукти для заморожування.

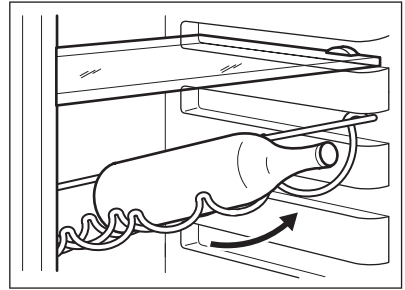
### 4.2 Зберігання заморожених продуктів

Перед тим як завантажувати продукти при першому увімкненні, а також після тривалого періоду бездіяльності, дайте приладу попрацювати щонайменше 2 години.

Шухляди морозильної камери дозволяють легко знайти бажаний пакет з продуктами. Якщо потрібно зберігати великий об'єм продуктів, вийміть усі шухляди, крім найнижчої, яка має бути на місці для забезпечення гарної циркуляції повітря. На полицях можна розташовувати продукти, які виступають максимум до 15 мм від дверцят.



У разі випадкового розморожування, якщо, наприклад, електропостачання було відсутнє довше, ніж зазначено в таблиці технічних характеристик у графі «rising time» («тривалість підвищення температури»), розморожені продукти необхідно якнайшвидше спожити або негайно приготувати, охолодити і знову заморозити.

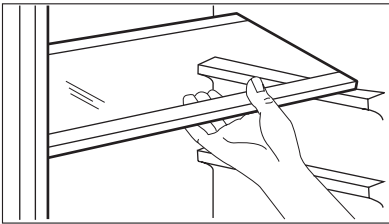


#### 4.3 Розморожування

Перш ніж споживати продукти глибокої заморозки, їх можна розморозити у холодильному відділенні або при кімнатній температурі, залежно від того, скільки часу у вас є на це. Невеликі шматки можна готувати навіть замороженими, прямо з морозильника: У цьому випадку на готування піде більше часу.

#### 4.4 Знімні полицки

Стінки холодильника мають ряд напрямних, тому висоту полицок можна змінювати за бажанням.



#### 4.5 Підставка для пляшок

Покладіть пляшки (отворами наперед) на полицю вигнутої форми.

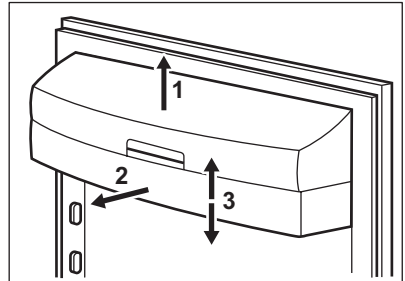


Якщо полиця встановлена горизонтально, кладіть на неї лише закриті пляшки.

Цю полицю можна нахилити для зберігання раніше відкритих пляшок. Потягніть полицю вгору, щоб її можна було повернути догори й поставити на наступний вищий рівень.

#### 4.6 Встановлення полицок на дверцятках

Для зберігання упаковок із продуктами різного розміру полицки на дверцятках можна встановлювати на різній висоті. Це робиться таким чином: повільно тягніть полицку в напрямку, вказаному стрілками, доки вона не зніметься. Потім установіть полицку в потрібному місці.

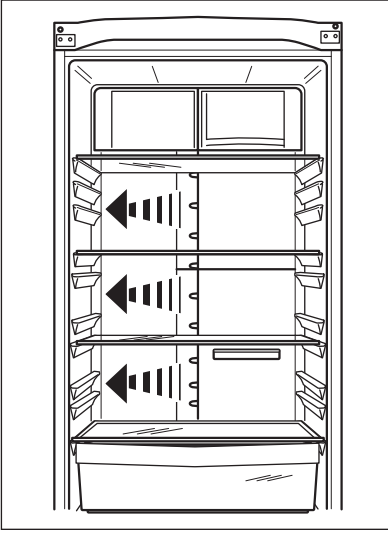


#### 4.7 Охолодження повітря

Технологія ClimaTech дозволяє швидко охолоджувати продукти і підтримувати більш однорідну температуру у відділенні

Цей пристрій дозволяє швидко охолоджувати продукти та підтримувати більш однорідну температуру у відділенні.





#### 4.8 Вугільний повітряний фільтр

Цей прилад обладнаний вугільним фільтром CLEANAIR CONTROL, що знаходиться за кришкою на задній стінці холодильного відділення.



Фільтр очищує повітря від неприємних запахів у холодильнику і відділенні LONGFRESH, зберігаючи якість продуктів.



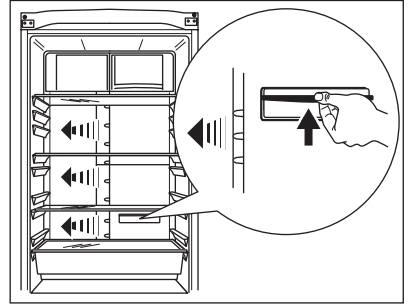
Під час експлуатації відкидна кришка вентиляційної системи повинна бути завжди зачищеною.

#### 4.9 Шухляда FreshBox

Цей пристрій дозволяє швидко охолоджувати продукти і підтримувати більш однорідну температуру у шухляді

Щоб увімкнути функцію, виконайте описані нижче дії.

1. Увімкніть функцію COOLMATIC.
2. Засвітиться індикатор COOLMATIC.
3. Потягніть заслінку вгору, як показано на малюнку.



Щоб вимкнути функцію, виконайте описані нижче дії.

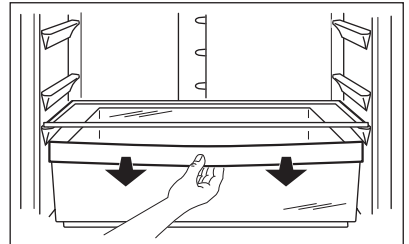
1. Потягніть заслінку вниз.
2. Вимкніть функцію COOLMATIC.
3. Індикатор COOLMATIC згасне.



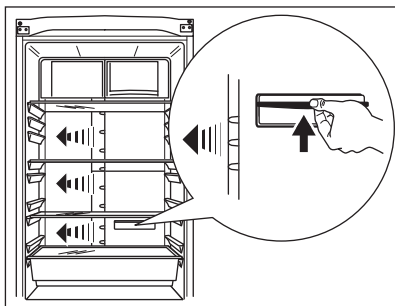
Функція автоматично вимикається через декілька годин.

#### 4.10 Режим ProFresh

Якщо немає потреби використовувати відділення у режимі FreshBox, можна змінити налаштування, щоб використовувати шухляду просто у режимі низької температури.



Щоб увімкнути функцію, потягніть заслінку вгору, як показано на малюнку:



Щоб вимкнути функцію, потягніть заслінку вниз.

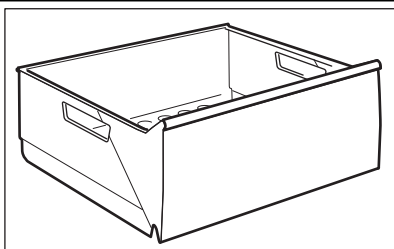
#### 4.11 Функція швидкого охолодження напоїв (QuickChill)

Ця функція дозволяє швидко охолоджувати напої.

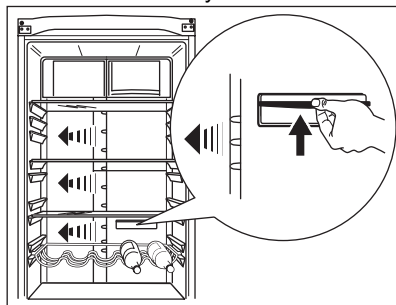
Щоб увімкнути функцію, виконайте описані нижче дії.

1. Вийміть або встановіть вище шухляду FreshBox та розмістіть підставку для пляшок перед слотами QuickChill, як показано на малюнку.

#### 4.12 Шухляда MaxiBox



2. Увімкніть функцію COOLMATIC.
3. Засвітиться індикатор COOLMATIC.
4. Потягніть заслінку вгору, як показано на малюнку.



Щоб вимкнути функцію, виконайте описані нижче дії.

1. Потягніть заслінку вниз.
2. Вимкніть функцію COOLMATIC.
3. Індикатор COOLMATIC згасне.

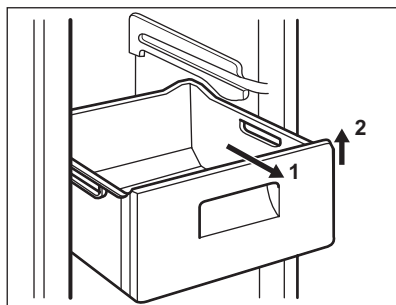


Функція автоматично вимикається через декілька годин.

Ця шухляда підходить для зберігання фруктів і овочів.

#### 4.13 Виймання кошиків для заморожування з морозильника

Кошики морозильної камери обладнано обмежувачами ходу для запобігання їхньому випадковому висунанню або випаданню. Щоб вийняти кошик із морозильної камери, потягніть його на себе до упору, а потім вийміть, дещо піднявши його передній край угору.



Щоб встановити кошик на місце, злегка підніміть його передній край і встав-

те кошик у морозильну камеру. Після проходження точок упору проштовхніть кошик на місце.

## 5. КОРИСНІ ПОРАДИ

### 5.1 Нормальні звуки при роботі приладу

- Ви можете чути тихий звук дзюрчання або булькання, коли холодильний агент перекачується через батарею охолодження або труби. Це нормальне явище.
- Коли компресор працює, холодильний агент перекачується по контуру, і ви чутимете дзижчання та пульсуючий шум компресора. Це нормальне явище.
- Термічне розширення може спричинити звук клацання. Це є природним і безпечним фізичним явищем. Це нормальне явище.

### 5.2 Поради про те, як заощаджувати електроенергію

- Не відкривати часто дверцята і не залишати їх відкритими довше, ніж це абсолютно необхідно.
- Коли температура навколишнього повітря висока, регулятор температури встановлений на більшу потужність, а прилад повністю завантажений, компресор може працювати безперервно, що призводить до появи інею або льоду на випарнику. Якщо це трапляється, поверніть регулятор температури вбік нижчого значення, щоб унеможливити автоматичне розмерзання і, таким чином, заощадити електроенергію.

### 5.3 Рекомендації щодо зберігання в холодильнику необроблених продуктів

Щоб отримати найкращі результати:

- не зберігайте в холодильнику страви, коли вони теплі; не зберігайте рідини, що випаровуються

- накривайте або загортайте продукти, особливо ті, що сильно пахнуть
- розміщуйте продукти так, щоб повітря могло вільно циркулювати довкола них

### 5.4 Рекомендації щодо заморожування

Корисні поради:

М'ясо (будь-якого типу): покладіть у поліетиленові кульки і поставте на скляну полицю над шухлядою для овочів.

Задля безпеки зберігайте продукт таким чином не довше ніж один або два дні.

Готові страви, холодні страви тощо: необхідно накривати і можна ставити на будь-яку полицю.

Фрукти та овочі: слід ретельно помити і покласти у спеціальну шухляду, яка входить у комплект постачання. При потрапленні на пластикові елементи холодильника лимонний сік може призвести до їхнього знебарвлення. Тому рекомендується зберігати цитрусові в окремих контейнерах.

Масло і сир: слід покласти у спеціальні герметичні контейнери або загорнути в алюмінієву фольгу чи покласти поліетиленові кульки, щоб максимально захистити від обвітрювання.

Пляшки: слід закрити кришками і зберігати в підставці для пляшок на дверцятах.

Банани, картопля, цибуля та часник (якщо вони не упаковані): не слід зберігати в холодильнику.

### 5.5 Поради щодо заморожування

Ось кілька важливих підказок, які допоможуть вам одержати найкращі результати заморожування:

- максимальна кількість продуктів, яку можна заморозити за 24 год. вказана на табличці з технічними даними;
- процес заморожування триває 24 години. Упродовж цього періоду не можна додавати продукти до тих, які вже заморожуються;
- заморожуйте лише продукти найвищої якості, свіжі і ретельно вимиті;
- готуйте продукти невеликими партіями, щоб можна було їх швидко і повною мірою заморозити, а потім розморозити стільки, скільки потрібно;
- загортайте продукти в алюмінієву фольгу або складайте в поліетиленові кульки; пакування має бути герметичним;
- не давайте незамороженим продуктам контактувати з уже замороженими; в іншому разі температура останніх підвищиться;
- пласкі продукти зберігаються краще і довше, ніж товсті; сіль зменшує термін зберігання продуктів;
- шматочки льоду, якщо їх проковтнути відразу після того, як продукт був

вийнятий з морозильника, можуть викликати холодний опік;

- рекомендується вказувати на кожній окремій упаковці дату заморожування, щоб не перевищувати тривалість зберігання;

## 5.6 Поради щодо зберігання заморожених продуктів

Щоб отримати найкращі результати:

- переконайтеся, що продукти, які продаються замороженими, належним чином зберігалися в магазині;
- подбайте про те, щоб заморожені продукти якнайшвидше були перенесені з продуктового магазину до морозильника;
- не відкривайте часто дверцята і не залишайте їх відкритими довше, ніж це абсолютно необхідно;
- після розморожування продукти швидко псуються, і їх не можна заморозувати знову;
- не можна зберігати продукти довше, ніж вказано їх виробником.

## 6. ДОГЛЯД ТА ЧИСТКА

### 6.1 Миття камери

Перш ніж почати користуватися приладом, помийте його камеру і всі внутрішні аксесуари за допомогою теплої води з нейтральним милом, щоб усунути типовий запах нового приладу, а потім ретельно витріть його.



Не застосовуйте детергенти або абразивні порошки, бо вони можуть пошкодити поверхню.



#### **Обережно!**

Перш ніж виконувати операції з технічного обслуговування, завжди виймайте вилку з розетки.



У холодильному агрегаті цього приладу містяться вуглеводні; тому технічне обслуговування та перезарядку його має вико-

нувати лише кваліфікований майстер.

### 6.2 Періодичне миття

Прилад необхідно регулярно мити:

- камеру та аксесуари мийте теплою водою з нейтральним милом.
- регулярно перевіряйте ізоляцію дверцят, щоб переконатися, що вона чиста і на ній немає решток продуктів.
- протріть чистою водою і ретельно витріть.



Не тягніть, не пересувайте і не пошкоджуйте трубки та/або кабелі всередині камери. Ніколи не застосовуйте детергенти, абразивні порошки, чистильні засоби з сильним запахом або поліролі, щоб почистити камеру зсередини, бо вони можуть пошкодити поверхню або залишити сильний запах.

Конденсатор (чорну решітку) і компресор у задній частині приладу необхідно чистити за допомогою щітки. Це покращить роботу приладу і дозволить заощадити електроенергію.



Дбайте про те, щоб не пошкодити систему охолодження.

Багато комерційних засобів для чищення поверхонь містять хімікати, які можуть пошкодити пластик у цьому приладі. Тому рекомендується мити корпус ззовні виключно теплою водою з додаванням невеликої кількості рідкого миючого засобу.

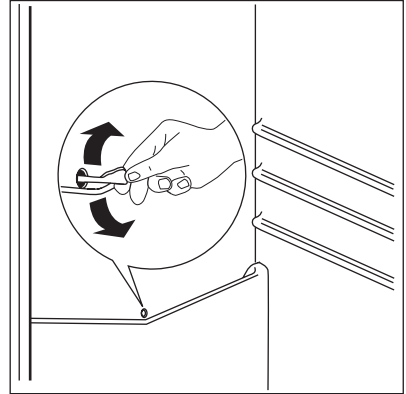
Завершивши миття, знову підключіть прилад до електромережі.

### 6.3 Розморозжування холодильника

Іній автоматично видаляється з випарника холодильного відділення щоразу, коли в режимі звичайної експлуатації припиняється робота компресора. Тала вода витікає через зливний отвір у спеціальний контейнер, розташований у задній частині приладу над двигуном компресора, де вона випаровується.

Слід періодично чистити зливний отвір для талої води, розміщений посередині каналу холодильного відділення, щоб запобігти переливанню води через край і потраплянню її на продукти в холодильнику.

Користуйтеся спеціальним пристроєм для очищення із комплекту поставки (він вставлений у зливний отвір).



### 6.4 Розморозжування морозильника

Морозильна камера цієї моделі працює за принципом "no frost" (без намоорожування). Це означає, що під час роботи приладу поклади криги не утворюються ні на внутрішніх стінках, ні на продуктах.

Відсутність криги досягається завдяки постійній циркуляції холодного повітря всередині камери, яке нагнітає вентилятор, робота якого регулюється автоматично.

## 7. УСУНЕННЯ ПРОБЛЕМ



#### Обережно!

Перш ніж намагатися ліквідувати несправність, відключіть прилад від електроживлення. Усунення несправностей, які не вказані у цій інструкції, повинно здійснюватися кваліфікованим електриком або іншою компетентною особою.



Під час нормальної роботи приладу чути певні звуки (спричинені компресором або циркуляцією холодоагенту).

Проблема	Можлива причина	Спосіб усунення
<b>Прилад шумить під час роботи.</b>	Прилад встановлено нестійко.	Перевірте, чи стійко стоїть прилад (усі чотири ніжки мають спиратися на підлогу).
<b>Компресор працює без зупинок.</b>	Неправильне налаштування регулятора температури.	Встановіть вищу температуру.
	Дверцята не зачинено належним чином.	Див. розділ «Зачинення дверцят».
	Дверцята відчинялися надто часто.	Не тримайте дверцята відчиненими довше, ніж необхідно.
	Температура продуктів надто висока.	Дайте продуктам охолонути до кімнатної температури, перш ніж розміщувати їх у приладі.
	Температура у приміщенні надто висока.	Зменште кімнатну температуру.
	Увімкнена функція FROSTMATIC.	Див. розділ «Функція FROSTMATIC».
	Увімкнена функція COOLMATIC.	Див. розділ «Функція COOLMATIC».
<b>По задній стінці холодильника тече вода.</b>	Під час автоматичного розморожування на задній стінці тане іній.	Це цілком нормально.
<b>Вода затікає всередину холодильника.</b>	Закупорився отвір для зливу води.	Прочистіть отвір.
	Продукти заважають воді стікати в колектор.	Подбайте про те, щоб продукти не торкалися задньої стінки.
<b>Вода тече на підлогу.</b>	Злив для талої води не спрямовано у піддон для випаровування, який розташований над компресором.	Приєднайте злив для талої води до піддону для випаровування.
<b>Утворюється забавато льоду та інюю.</b>	Продукти не були загорнуті належним чином.	Правильно упакуйте продукти.
	Дверцята не зачинено належним чином.	Див. розділ «Зачинення дверцят».
	Температура в холодильнику надто низька.	Встановіть вищу температуру.
<b>Температура всередині приладу надто висока.</b>	Дверцята не зачинено належним чином.	Див. розділ «Зачинення дверцят».

Проблема	Можлива причина	Спосіб усунення
	Температура продуктів надто висока.	Дайте продуктам охолонути до кімнатної температури, перш ніж розміщувати їх у приладі.
	У приладі одночасно знаходиться надто багато продуктів.	Не тримайте у приладі багато продуктів одночасно.
<b>Температура в холодильнику надто висока.</b>	Всередині приладу не відбувається циркуляція холодного повітря.	Подбайте про те, щоб повітря могло вільно циркулювати всередині приладу.
<b>Температура в морозильнику надто висока.</b>	Продукти розташовані надто близько один до одного.	Зберігайте продукти так, щоб холодне повітря могло циркулювати.
<b>Прилад не працює.</b>	Прилад вимкнений.	Увімкніть машину.
	Кабель живлення не підключено належним чином до електромережі.	Правильно вставте вилку кабелю живлення у розетку.
	До приладу не подається електроживлення. Відсутній струм у розетці.	Підключіть до розетки інший електроприлад. Зверніться до кваліфікованого електрика.
<b>Лампочка не світиться.</b>	Лампочка знаходиться у режимі очікування.	Зачиніть, а потім відчиніть дверцята.
<b>"dEMO" відображається на дисплеї.</b>	Прилад перебуває в демонстраційному режимі.	Утримуйте кнопку ОК натиснутою протягом приблизно 10 секунд, доки не пролунає тривалий звуковий сигнал, після чого на деякий час дисплей вимикається: прилад починає працювати у звичайному режимі.

Якщо виконання цих порад не дало результату, зверніться в найближчий центр сервісного обслуговування нашої торгової марки.

2. У разі потреби відрегулюйте дверцята. Див. розділ «Установка».
3. У разі потреби замініть пошкоджені ущільнювачі на дверцятах. Зверніться у сервісний центр.

## 7.1 Закривання дверцят

1. Прочистіть прокладки дверцят.

## 8. УСТАНОВКА



### Попередження!

Перед встановленням приладу уважно прочитайте розділ "Інформація з техніки безпеки", щоб ознайомитися з правилами безпеки і правильної експлуатації.

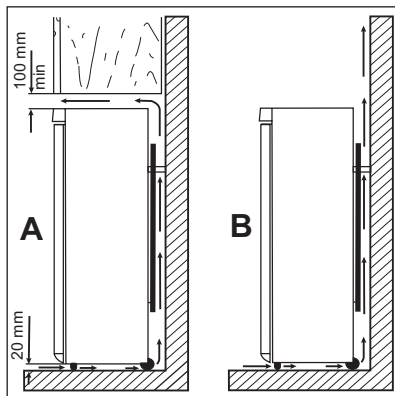
### 8.1 Встановлення

Встановіть прилад у місці, де температура навколишнього середовища відповідає кліматичному класу, вказаному на табличці з технічними даними приладу:

Кліматичний клас	Температура навколишнього середовища
SN	+10°C - + 32°C
N	+16°C - + 32°C
ST	+16°C - + 38°C
T	+16°C - + 43°C

### 8.2 Розміщення

Прилад слід встановлювати подалі від джерел тепла, таких як батареї, бойлери, пряме сонячне світло тощо. Повітря має вільно циркулювати довкола задньої панелі приладу. Якщо прилад встановлюється під навісною шафою, то для забезпечення найвищої ефективності мінімальна відстань від верхнього краю приладу до навісної шафи має становити не менше 100 мм. Утім, прилад краще не ставити під навісними шафами. Точне вирівнювання виконується за допомогою однієї або кількох регульованих ніжок внизу на корпусі приладу.



### Попередження!

Щоб мати можливість від'єднати прилад від електромережі, забезпечте вільний доступ до розетки після встановлення.

### 8.3 Підключення до електромережі

Перш ніж підключати прилад до електромережі, переконайтеся, що показники напруги і частоти, вказані на табличці з паспортними даними, відповідають показникам мережі у вашому регіоні.

Прилад має бути заземлений. З цієї мети вилка приладу оснащена спеціальним контактом. Якщо у розетці заземлення немає, заземліть прилад окремо у відповідності до чинних нормативних вимог, проконсультувавшись із кваліфікованим електриком. Виробник не несе відповідальності у разі недотримання цих правил техніки безпеки.

Цей прилад відповідає Директивам ЄС.

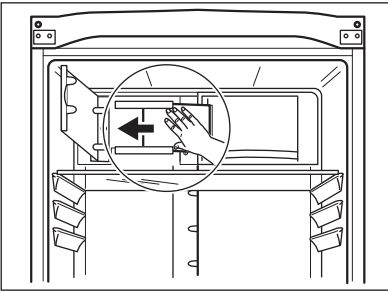
### 8.4 Встановлення фільтра CleanAir Control

Фільтр CleanAir Control містить активоване вугілля, яке вбирає неприємні запахи та дозволяє підтримувати свіжий смак та аромат усіх продуктів без ризику змішування запахів.



Вугільний фільтр постачається запакованим у поліетиленовий пакет для збереження терміну його придатності та властивостей. Фільтр необхідно встановити за відкидною кришкою до вмикання приладу.

1. Відкрийте відкидну кришку.
2. Вийміть фільтр із поліетиленового пакета.
3. Вставте фільтр у пази, розташовані з тильної сторони відкидної кришки.
4. Зачиніть відкидну кришку.

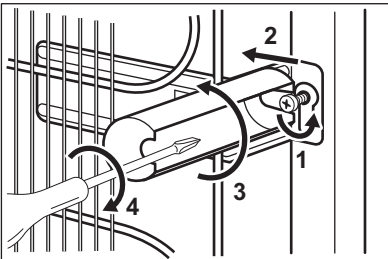


Маніпуляції з фільтром слід проводити обережно, щоб з його поверхні не відламувалися фрагменти. Фільтр потрібно змінювати кожні півроку.

## 8.5 Задні розпірки

У пакунку з документацією містяться також дві розпірки. Для встановлення розпірок виконайте нижченаведені дії.

1. Відкрутіть гвинт.
2. Зачепіть розпірку нижче гвинта.
3. Поверніть розпірку у правильне положення.
4. Затягніть гвинти.

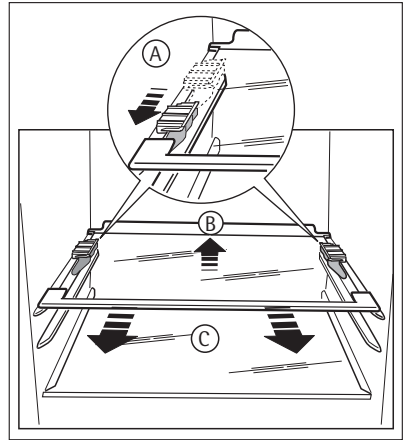


## 8.6 Знімання фіксаторів полицок

Фіксатори полицок не дозволяють полицкам рухатися під час транспортування приладу.

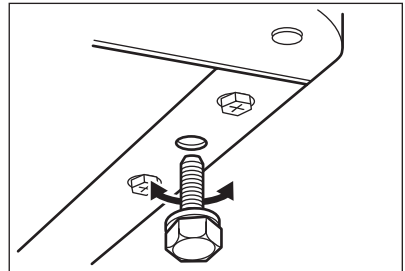
Щоб їх зняти, виконайте наступні дії.

1. Зсуньте фіксатори полицок у вказаному стрілкою напрямку (А).
2. Підніміть задню частину полицки і звільніть її, натиснувши вперед (В).
3. Зніміть фіксатори (С).



## 8.7 Вирівнювання

Встановлюючи прилад, подбайте про те, щоб він стояв рівно. Цього можна досягти за допомогою двох регульованих ніжок, що розташовані спереду внизу.



## 8.8 Встановлення дверцят на інший бік

Якщо потрібно змінити напрям відкриття дверцят, зверніться до на-

йближчого до вас сервісного центру.  
Спеціаліст сервісного центру переста-

новить дверцята на інший бік за ваш  
рахунок.

## 9. ТЕХНІЧНІ ДАНІ

	S58360CMM0	S58320CMM0
Розмір		
Висота	1859 мм	2019 мм
Ширина	595 мм	595 мм
Глибина	658 мм	658 мм
Напруга	230 - 240 В	230 - 240 В
Частота	50 Гц	50 Гц

Технічна інформація міститься на табличці, розташованій на внутрішньому

лівому боці приладу, та на ярлику енергоспоживання.

## 10. ОХОРОНА ДОВКІЛЛЯ

Здавайте на повторну переробку матеріали, позначені відповідним символом ♻️. Викидайте упаковку у відповідні контейнери для вторинної сировини.

Допоможіть захистити навколишнє середовище та здоров'я інших людей і забезпечити вторинну переробку електричних і

електронних приладів. Не викидайте прилади, позначені відповідним символом ⚡, разом з іншим домашнім сміттям. Поверніть продукт до заводу із вторинної переробки у вашій місцевості або зверніться до місцевих муніципальних органів влади.



[www.aeg.com/shop](http://www.aeg.com/shop)



280152011-A-272013



# McGrp.Ru



## Сайт техники и электроники

Наш сайт [McGrp.Ru](http://McGrp.Ru) при этом не является просто хранилищем [инструкций по эксплуатации](#), это живое сообщество людей. Они общаются на форуме, задают вопросы о способах и особенностях использования техники. На все вопросы очень быстро находят ответы от таких же посетителей сайта, экспертов или администраторов. Вопрос можно задать как на форуме, так и в специальной форме на странице, где описывается интересующая вас техника.